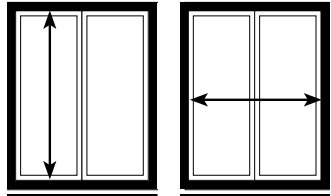
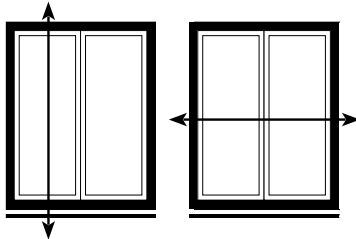


TOPPOINT

GORDIJNEN VOUWGORDIJNEN | VERSUS

www.toppoint.eu

MEETINSTRUCTIES

	"In de dag"	"Op de dag"	
Zowel de breedte als de hoogte dient op diverse plaatsen gemeten te worden. De kleinste maat is bepalend.			
Versus			
bestelbreedte		meet de breedte	- 1 cm
bestelhoogte		meet de hoogte	- 2 cm
Gordijn			
bestelbreedte		meet de gewenste breedte	- 0 cm
bestelhoogte		meet onderkant rails tot aan de vloer -3 cm*	- 3 cm
		* wil je de gordijnen voor bestaande rails langs laten lopen : meet onderkant rails tot aan de vloer	- 2 cm
Gordijn op ringen			
bestelbreedte		meet de gewenste breedte	- 0 cm
bestelhoogte		Bestelhoogte (hoofdje 40 mm) meet bovenkant roede tot vloer	+ 2 cm
Vouwgordijn			
bestelbreedte		meet de breedte	- 1 cm
bestelhoogte		meet de hoogte	- 0,5 cm

MAATTOLERANTIE

Gordijnen en Versus:

Productbreedte: - 2 mm / + 2 mm

Producthoogte < 2000 mm: - 8 mm / + 8 mm

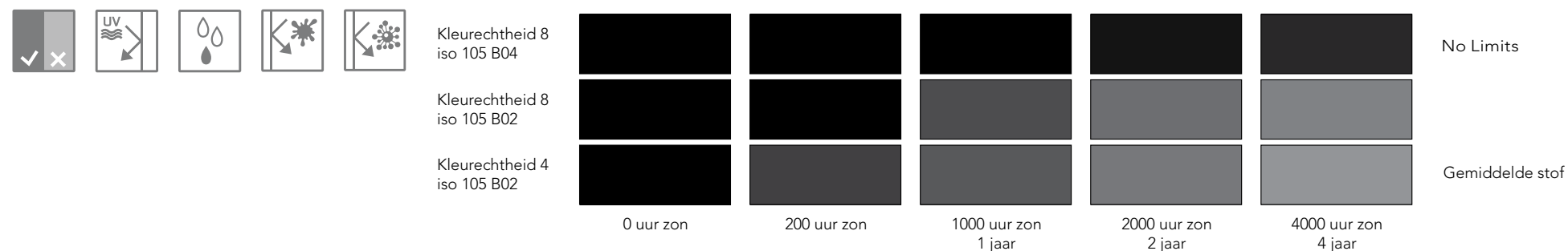
Producthoogte > 2000 mm: 0,004 x de hoogte

GORDIJNEN

Confectie	Soort	Vloeite ex zijzoom	Plooi afstand plusminus	Plooidiepte plusminus	Pakketdiepte plusminus	Runner- afstand	Meten Hoogte
Enkel	smal	1,5	10	2	7		plafond tot vloer - 2 cm
Enkel	medium	1,8	10	3,3	8,5		plafond tot vloer - 2 cm
Enkel	big	2	10	4	9		plafond tot vloer - 2 cm
Dubbel	smal	1,8	10	1,6	6,5		plafond tot vloer - 2 cm
Dubbel	medium	2	10	2,4	7		plafond tot vloer - 2 cm
Dubbel	big	2,2	10	3,2	7,5		plafond tot vloer - 2 cm
Retour dubbel		2,2	10	2,2	7,7		onderkant rails tot vloer - 3 cm
Retour enkel		2	10	3	9		onderkant rails tot vloer - 3 cm
Triple	smal	2,4	10	2,5	7,5		plafond tot vloer - 2 cm
Triple	big	3	10	3	8,5		plafond tot vloer - 2 cm
Sharpwave	medium	2	8	14	14	8	onderkant rails tot vloer - 3 cm
Wave	smal	1,6	8	10	10	8	onderkant rails tot vloer - 3 cm
Wave	medium	2	8	13	13	8	onderkant rails tot vloer - 3 cm
Wave	big	2,2	8	15,5	15,5	8	onderkant rails tot vloer - 3 cm
Ring	smal	1,6	kh 6 p.meter / baan 8				bij roede aanwezig : bovenkant roede tot vloer + 2 cm (er komt 4 cm boven de roede en 2 cm voor vrij hang van vloer er af)
Ring	medium	2	kh 6 p.meter / baan 8				bij roede aanwezig : bovenkant roede tot vloer + 2 cm (er komt 4 cm boven de roede en 2 cm voor vrij hang van vloer er af)
Ring	big	2,2	kh 6 p.meter / baan 8				bij roede aanwezig : bovenkant roede tot vloer + 2 cm (er komt 4 cm boven de roede en 2 cm voor vrij hang van vloer er af)
Platte plooi			10	9			

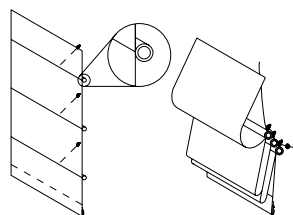
NO LIMITS STOFFEN

Met maximale kleurechtheid, waterafstotend, vuilafstotend en schimmelwerend.



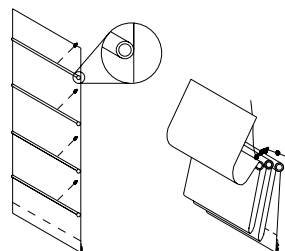
VOUWGORDIJNEN

Modellen



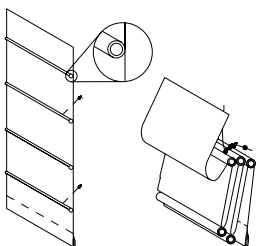
RB2A

Balein ingestikt aan de achterzijde.
Niet mogelijk met screenstof.



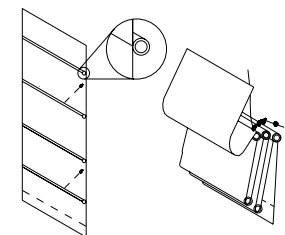
RB2B

Balein ingestikt aan de voorzijde.
Niet mogelijk met screenstof.



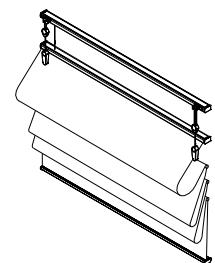
RB2C

Balein ingestikt aan de voorzijde
en om & om opgetrokken.
Segmenthoogte: 25 - 30 cm



RB2E

Balein ingestikt aan de achterzijde
en om & om opgetrokken.
Segmenthoogte: 25 - 30 cm



Top-down/Bottom-up

Balein ingestikt aan de achterzijde.
Niet mogelijk met screenstof.
Niet mogelijk met ketting.

Standaard worden de vouwgordijnen
(RB2A, RB2B, RB2C, RB2E)
uitgevoerd met een metalen ketting,
optioneel PVC wit of PVC grijs.

RB2A	
RB2B	
RB2C	
RB2E	
Top down/Bottom-up	+ € 40,-
XL systeem	zie tabel
Elektrisch Motoren Brel	
230 Volt	+ € 150,-
12 Volt	+ € 125,-
12 Volt + accu	+ € 225,-
Elektrisch Motoren Somfy	
230 Volt	+ € 295,-
24 Volt	+ € 125,-
12 Volt	+ € 225,-

Technische Informatie

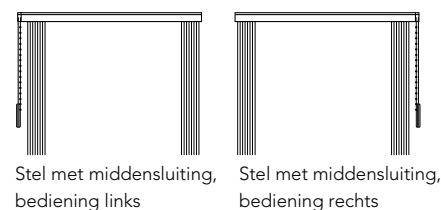
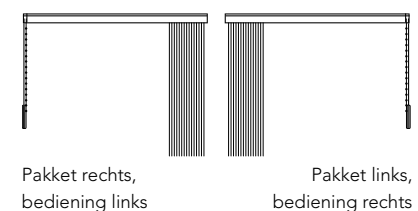
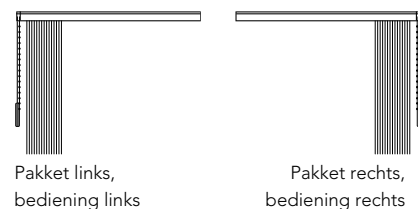
Inbouwdiepte incl. steun (cm)	Min. breedte (cm)	Max. breedte (cm)	Max. breedte screenstof (cm)	Min. hoogte (cm)	Max. hoogte (cm)	Max. hoogte screenstof (cm)	Max. oppervlakte (m ²)	
							ongevoerd	gevoerd
4,4	37	360	300	50	350	300	8,9	8,9
4,4	37	360	300	50	350	300	8,9	8,9
4,4	37	360	300	50	350	300	8,9	8,9
4,4	37	360	300	50	350	300	8,9	8,9
2,6	60	200	200	50	200	200	4	-
7,0	50	450	400	50	350	300	16	16
7,6	65	400	300	50	325	300	13	10
3,6	53	300	300	50	325	300	5	-
7,6	77	300	300	50	325	300	10	-
7,6	65	400	325	50	325	300	13	10
3,6	53	300	300	50	325	300	5	5
3,6	53	300	300	50	325	300	5	-

Technische info

VERSUS

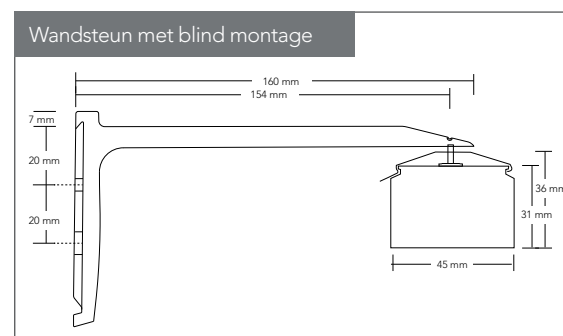
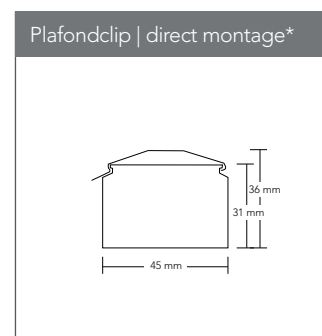
MODELLEN

Het Versus gordijn kunt u in elk gewenste stand kantelen met een kettingbediening. Met het trekkoord kan het versus gordijn eenvoudig gedeeltelijk, of in zijn geheel open en dicht geschoven worden.



AFMETINGEN

	Min. breedte (cm)	Max. railbreedte (cm)	Min. hoogte (cm)	Max. hoogte (cm)	Pakketdiepte (cm)	Midden opening bij een stel met middensluiting (open toestand)	Midden opening bij een stel met middensluiting (gesloten toestand)
Lamelbreedte							
89 mm	60	450	50	stof hoogte - 9	ca. 13,0	ca. 6,0 cm	0 cm
127 mm	60	450	50	stof hoogte - 9	ca. 18,0	ca. 6,0 cm	0 cm



* bij direct montage mag de te gebruiken schroef een kop hebben van maximaal 4 mm dik.

STOFFEN

Onderstaande stoffen zijn geschikt als Versus

- Basics Cotton
- Basics Cotton FR
- Basics Florie
- Basics Royal*
- Corsica
- Florie

* leverbaar vanaf sept. 2021

PAKKETBREEDTES

Rail Breedte (cm)	Pakketbreedte (cm)	
	89 mm	127 mm
60	10,2	7,6
70	11,2	8,6
80	12,1	9,6
90	13,1	10,5
100	14,9	11,5
110	15,8	11,6
120	16,8	12,5
130	18,6	13,5
140	19,5	14,4
150	20,5	14,5
160	22,4	16,4
170	23,4	17,5
180	24,4	17,7
190	25,5	18,7
200	27,4	19,8
210	28,5	20,8
220	29,5	21,9
230	31,4	22,9
240	32,5	24,0
250	33,5	25,0
260	35,4	25,2
270	36,5	26,2
280	37,5	27,3
290	38,5	28,4
300	40,4	29,4
310	41,5	30,5
320	42,5	31,5
330	44,5	32,6
340	45,5	32,8
350	46,6	33,8
360	47,6	34,9
370	49,5	35,9
380	50,5	37,0
390	51,6	38,0
400	53,5	39,1
410	55,4	40,1
420	55,6	40,3
430	57,5	41,3
440	58,6	42,4
450	59,6	43,4

De pakketbreedtes blijven slechts een indicatie.